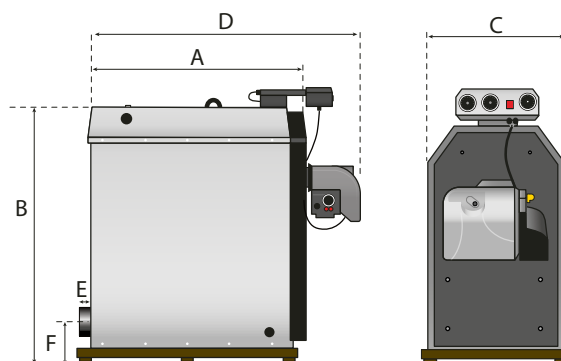


POST MARINE HEATING – CAMINUS 55-120kW UNITS

ABMESSUNGEN IN MM*	A	B	C	D	E	F
Caminus 55kW	726	953	540	926	55	198
Caminus 70kW	776	954	586	987	56	208
Caminus 85kW	827	995	627	1025	55	208
Caminus 100kW	976	1014	598	1255	56	212
Caminus 120kW	946	1084	626	1230	56	208



TECHNISCHE DATEN CAMINUS

IN KILOWATTS (KW)		CAMINUS 55kW	CAMINUS 70kW	CAMINUS 85kW	CAMINUS 100kW	CAMINUS 120kW
Leistungsaufnahme	kW	60	77	93,5	110	132
Leistungsabgabe	kW	55	70	85	100	120
Abgasrohr-Anschluss Ø	mm	130	150	150	180	180
Gewicht	Kg	300	330	385	440	475
Rohranschlüsse	mm	1" 1/4	1" 1/4	1" 1/4	1 1/2"	1 1/2"
Max. Abgastemperatur	°C	150 - 250	150 - 250	150 - 250	150 - 250	150 - 250
Wirkungsgrad	%	>90	>90	>90	>90	>90
Betriebsdruck	Bar	2,0	2,0	2,0	2,0	2,0
Sicherheitsventil Max-Druck	Bar	3,0	3,0	3,0	3,0	3,0
Max. Abgasrohrlänge (horizontal)	Mtr	5	5	5	5	5
Max. Abgasrohrlänge (vertikal)	Mtr	7 - 10	7 - 10	7 - 10	7 - 10	7 - 10
Brennstoff		Diesel / Heizöl / Gasöl nach DIN EN 590				

TECHNISCHE DATEN LOW NOX HEIZUNGSBRENNER

MODEL		MAX8	MAX8	MAX8	MAX12	MAX15
Pumpendruck	Bar	10 - 12	10 - 12	10 - 12	10 - 12	10 - 12
Öldüsen 60/80°S	°S	1,25 oder 1,35	1,65 oder 1,75	1,75 oder 2,00	2,25 oder 2,50	2,50 oder 2,75
Startleistung	W	350	350	350	400	400
Spannung	V	230	230	230	230	230
Stromverbrauch basierend auf 30%	A	1,5	1,5	1,5	1,7	1,7
Einschaltprozensatz (12 / 24V)	W					

Händler Post Marine Heating