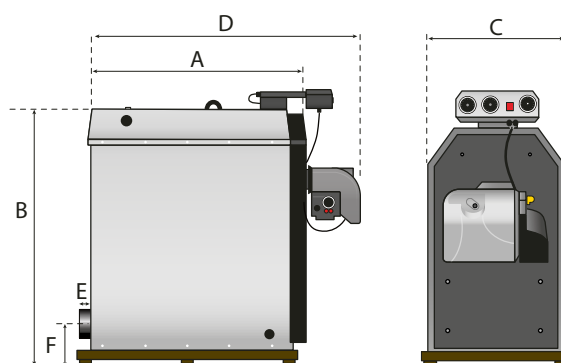


POST MARINE HEATING – CAMINUS 55-120kW UNITS

DIMENSIONS EN MM *	A	B	C	D	E	F
Caminus 55kW	726	953	540	926	55	198
Caminus 70kW	776	954	586	987	56	208
Caminus 85kW	827	995	627	1025	55	208
Caminus 100kW	976	1014	598	1255	56	212
Caminus 120kW	946	1084	626	1230	56	208



DONNÉES TECHNIQUES CAMINUS

EN KILOWATTS (KW)		CAMINUS 55kW	CAMINUS 70kW	CAMINUS 85kW	CAMINUS 100kW	CAMINUS 120kW
Charge (entrée)	kW	60	77	93,5	110	132
Capacité (sortie)	kW	55	70	85	100	120
Diamètre du conduit d'évacuation des gaz de fumée	mm	130	150	150	180	180
Poids	Kg	300	330	385	440	475
Raccordement au chauffage central	mm	1" 1/4	1" 1/4	1" 1/4	1 1/2"	1 1/2"
Température des gaz de fumée	°C	150 - 250	150 - 250	150 - 250	150 - 250	150 - 250
Rendement	%	>90	>90	>90	>90	>90
Pression de fonctionnement	Bar	2,0	2,0	2,0	2,0	2,0
Pression maximale (fonctionnement de la soupape de décharge)	Bar	3,0	3,0	3,0	3,0	3,0
Longueur maximale de la cheminée (horizontale)	Mtr	5	5	5	5	5
Longueur maximale de la cheminée (verticale)	Mtr	7 - 10	7 - 10	7 - 10	7 - 10	7 - 10
Combustible	Fioul/carburant GTL					

DONNÉES TECHNIQUES DU BRÛLEUR D'HUILE LOW NOx (À FAIBLES ÉMISSIONS D'OXYDE D'AZOTE)

MODEL		MAX8	MAX8	MAX8	MAX12	MAX15
Pression	Bar	10 - 12	10 - 12	10 - 12	10 - 12	10 - 12
Diamètre de la buse 60/80°S	°S	1,25 ou 1,35	1,65 ou 1,75	1,75 ou 2,00	2,25 ou 2,50	2,50 ou 2,75
Puissance de départ	W	350	350	350	400	400
Tension	V	230	230	230	230	230
Consommation électrique sur la base d'un pourcentage de commutation de 30 % (12/24V)	A	1,5	1,5	1,5	1,7	1,7

Revendeur Post Marine Heating