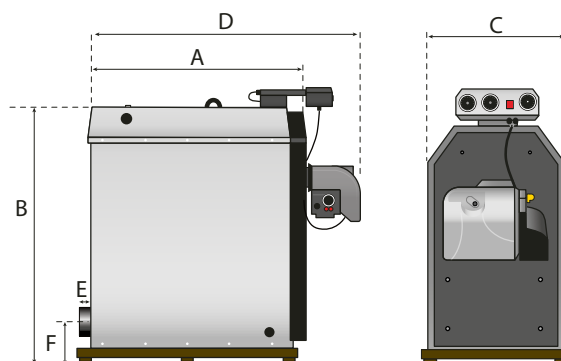


# POST MARINE HEATING – CAMINUS 55-120kW UNITS

AFMETINGEN IN MM *	A	B	C	D	E	F
Caminus 55kW	726	953	540	926	55	198
Caminus 70kW	776	954	586	987	56	208
Caminus 85kW	827	995	627	1025	55	208
Caminus 100kW	976	1014	598	1255	56	212
Caminus 120kW	946	1084	626	1230	56	208



## TECHNISCHE GEGEVENS CAMINUS

IN KILOWATTS (KW)		CAMINUS 55kW	CAMINUS 70kW	CAMINUS 85kW	CAMINUS 100kW	CAMINUS 120kW
Belasting (input)	kW	60	77	93,5	110	132
Capaciteit (output)	kW	55	70	85	100	120
Diameter Rookgas	mm	130	150	150	180	180
Gewicht	Kg	300	330	385	440	475
C.V. aansluiting	mm	1" 1/4	1" 1/4	1" 1/4	1 1/2"	1 1/2"
Temperatuur rookgas	°C	150 - 250	150 - 250	150 - 250	150 - 250	150 - 250
Rendement	%	>90	>90	>90	>90	>90
Bedrijfsdruk	Bar	2,0	2,0	2,0	2,0	2,0
Werkdruk (werking overstortventiel)	Bar	3,0	3,0	3,0	3,0	3,0
Max. lengte schoorsteen (horizontaal)	Mtr	5	5	5	5	5
Max. lengte schoorsteen (verticaal)	Mtr	7 - 10	7 - 10	7 - 10	7 - 10	7 - 10
Brandstof		Diesel / Stookolie / HBO / GTL				

## TECHNISCHE GEGEVENS LOW NOX OLIEBRANDER

MODEL		MAX8	MAX8	MAX8	MAX12	MAX15
Pompdruk	Bar	10 - 12	10 - 12	10 - 12	10 - 12	10 - 12
Diameter nozzle 60/80°S	°S	1,25 of 1,35	1,65 of 1,75	1,75 of 2,00	2,25 of 2,50	2,50 of 2,75
Startvermogen	W	350	350	350	400	400
Voltage	V	230	230	230	230	230
Stroomverbruik op basis van 30% inschakelpercentage (12/24V)	A	1,5	1,5	1,5	1,7	1,7

**Dealer Post Marine Heating**